



IPP-82A0030MIA

Artikelnummer: 212715

1/2,8" Network Dome, 1920x1080, PTZ, Day&Night, 4,3-129mm, Infrared, Outdoor

Hauptmerkmale

1/2.8" IP PTZ dome with Sony CMOS-Sensor

Full HD 1920x1080 pixels, 1080p@50/60fps

Digital noise reduction (DNR)

Zoom synchronized & fixed IR LEDs

DIS (Digital Image Stabilization)

Alarm in- and outputs, micro SD card slot

30x AF Zoom, 4,3~129mm / Digital zoom

Compression H.264/MJPEG, Web Casting

VCA Video Analytic

Real time WDR (Wide Dynamic Range) 25/30fps

Privacy zones

High-PoE midspan included

Spezifikationen

Kamera	
Chipgröße	1/2.8"
Auflösungsstandard	HD 1080p, HD 720p
Aufnahmesensor	CMOS
Aufnahmesensor	Sony STARVIS, IMX291, 2.4MP Sensor
System	True Day&Night
Lichtempfindlichkeit	0,35 Lux
Lichtempfindlichkeit	at F1.6, 50 IRE
Low Speed Shutter	yes
Low Speed Shutter	2x ~ 8x
Manueller elektronischer Shutter (MES)	1/25~1/30000sec
Wide Dynamic Range (WDR)	WDR 120dB

IPP-82A0030MIA

Fortsetzung Spezifikationen

Wide Dynamic Range (WDR)	Real Time WDR 25/30fps
Gegenlichtkompensation	BLC, HLC
IR-Sperrfilter	switchable
Automatischer Elektronischer Shutter (ESC)	1/25~1/30000sec.
Weißabgleich	automatic, outdoor, manual, fluorescent, Light bulb
Video	
Kompressionsverfahren	H.264, M-JPEG
Datenstromarten (Stream types)	2x H.264, 1x MJPEG multiple
Bildübertragungsrate max.	60 fps
Multicast-fähig	yes
Videokompression	H.264, M-JPEG
Objektiv	
Objektiv Typ	auto focus zoom
Zoomfaktor	30x
Brennweite	4,3 - 129,0 mm
Digital Zoom	16x
MOD (Minimum Object Distance)	1 m
Blendensteuerung	DC
Auflösung	1920x1080 (16:9), 1280x1024 (5:4), 1280x960 (4:3), 1280x720 (16:9), 704x576 (4:3), 704x480 (4:3), 640x480 (4:3), 320x240 (4:3)
Bildauflösung max.	1920x1080
Bildwinkel horizontal	65,1 - 2,23 °
Funktionen	
Bewegungsmelder	yes
Analysefunktionen	motion detection, tampering protection, Line detection, Field detection, face detection, Defog
Alarmverarbeitung	FTP, E-Mail, HTTP, Boost, SD-card recording
Presets	256 presets
Drehbereich	360 °
Geschwindigkeit (manuelle Steuerung)	380 °/Sek.
Audio	1/1 Line input and output
Audiounterstützung	yes
Passwortschutz	yes
Interner Speicher	microSDHC card, 32GB
Menüsprachen	English, Korean, Chinese, Russian
Privacy Zones	8 zones masking
Fernzugriff	web browser
Web Browser	MS internet Explorer (ActiveX), Safari, MJPEG (setup limited), Mozilla, MJPEG (setup limited), Google, MJPEG (setup limited), Edge, MJPEG (setup limited)
Benutzeroberfläche	Type B (white / blue)
Mirror Function	H/V flip
Digitale Rauschunterdrückung (DNR)	2D-DNR, 3D-DNR
Netzwerk	
Netzwerkprotokolle	TCP/IP, UTP, HTTP, RTP, RTSP, NTP, DHCP, SMTP, DDNS, HTTPS, RTCP, FTP, IPv4, IPv6, Bonjour, Zeroconf, OpenVPN

IPP-82A0030MIA

Fortsetzung Spezifikationen

Schnittstellen / Eingänge / Ausgänge	
Externe Anschlüsse	12VDC input (DC plug), RJ-45, alarm input/output, audio input/output
Ethernet-Schnittstelle	10Base-T, 100Base-TX
Alarめingänge	4
Alarmausgänge	1
Allgemeines	
Serie	eneo Premium Class
Abmessungen (HxBxT)	315x201.38mm (ø158)
Beleuchtung	infrared
Beleuchtung	Zoom Synchronized & Fixed IR LED, 5~60°
Beleuchtungsreichweite	approx. 300m
Farbe (Gehäuse)	Pantone Cool Gray 1C
Gehäuse	outdoor
Gehäusematerial	aluminium, plastic
Gewicht	4.9kg
Heizung	no
Kameratyp	PTZ Dome
Leistungsaufnahme	28W
ONVIF	Profile S
Power over Ethernet	Ultra PoE (over 25.4W)
Schutzart	IP66
Stromversorgung	PoE+, 12VDC
Temperaturbereich (Betrieb)	-30°C ~ 65°C
Vandalismusgeschützt	n/a
Vertikaler Neigebereich	-10° ~ +90°
Lieferumfang	
Lieferumfang	manual, mounting accessories, High-PoE-Midspan, eneo Scan Device Tool
Hinweise	

Besonderheiten

Video analytic function, Anti-moisture coating of camera window
Outdoor-ready, High POE Midspan are scope of supply

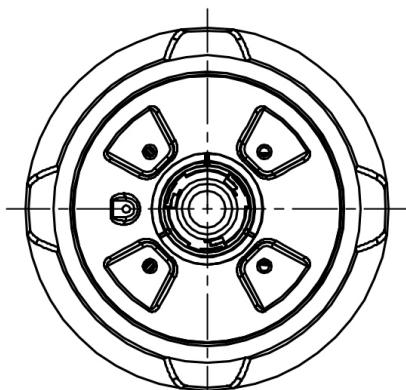
IPP-82A0030MIA

Verfügbares Zubehör

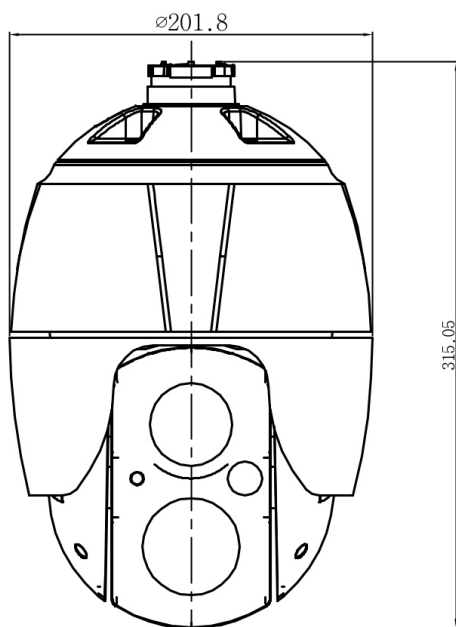
Bild	Art. Nr. / Bezeichnung	Beschreibung
	74127 / EDC-WMB1	Wandmontagearm für PTZ-Domekameras mit Befestigungsbeipack
	74128 / EDC-CMT1	Deckenrohr mit Flansch für PTZ Dome Kameras
	210144 / eneo Scan Device	Verwaltungsprogramm für eneo IP Kameras
	211976 / ECB-1	Medienkonverter, Innen, 1x RJ45, 1x SFP
	211980 / EVX-900R	Medienkonverter, Innen, Sender-Empfänger, 1x RJ45, 1x RJ-11, 12V, bis 1000m
	211981 / EVX-900B	Medienkonverter, Innen Sender-Empfänger, 1x RJ45, 1x BNC, 12V, bis 1000m
	211982 / EPS-1008	PoE Switch, 8x PoE+, 1x RJ45, 1x SFP, 130W, Metallgehäuse
	211983 / EPS-1016	PoE Switch, 16x PoE+, 2x RJ45, 2x SFP, 250W, 19" Rack
	214460 / IAR-7SE1024MMA	Gigabit Switch, 2x RJ45, 24x PoE 100Mbps, 2xSFP 1000Mbps, 390W, Managed, 19", 1HE
	214459 / IAM-5SE1008MUA	Gigabit Switch, 8xPoE 100Mbps, 1x RJ45 und 1x SFP 1000Mbps, Unmanaged, Industrie Design
	214731 / IAM-5SE1004MUA	Gigabit Switch, 4x HiPoE, 2x RJ45 and 2x SFP 1000Mbps, Unmanaged, Industrie Design

IPP-82A0030MIA

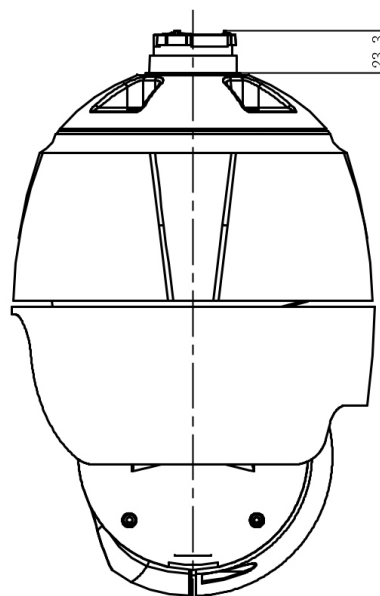
Technische Zeichnung



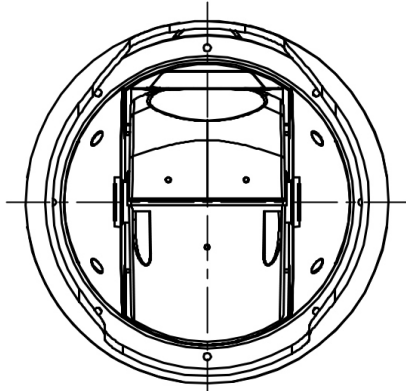
Top View



Front View



Side View



Bottom View

Maße/Dimensions: mm

Ihr Ansprechpartner



eneo ist eine eingetragene Marke von
VIDEOR E. Hartig GmbH
Carl-Zeiss-Straße 8
63322 Rödermark
Deutschland
Telefon: +49 6074-888-333
E-Mail: info@eneo-security.com
Internet: www.eneo-security.com